









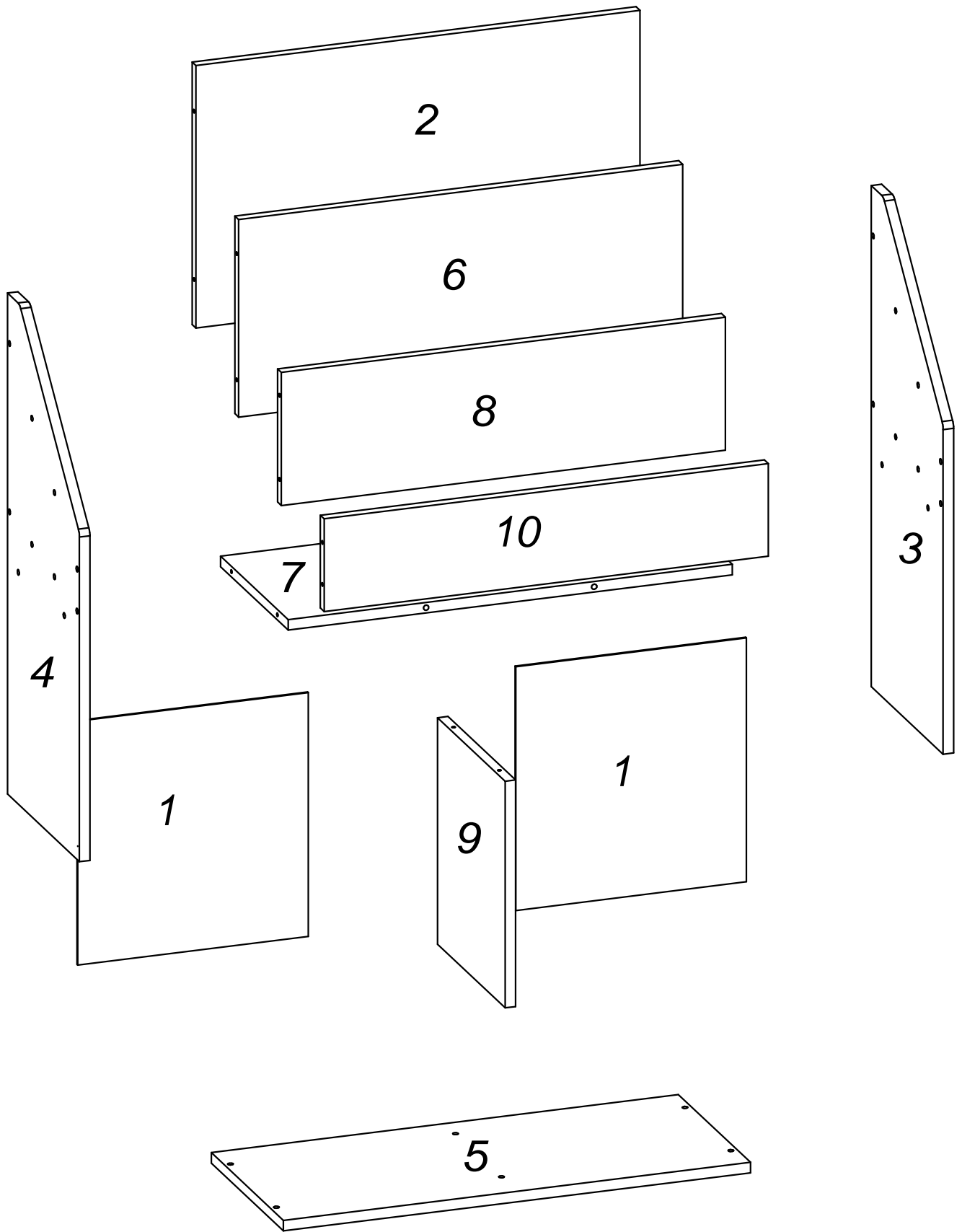
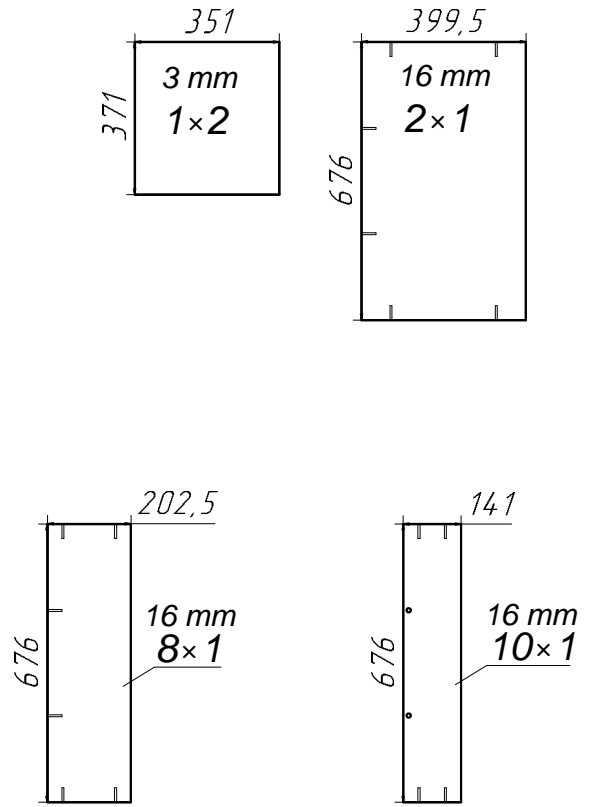
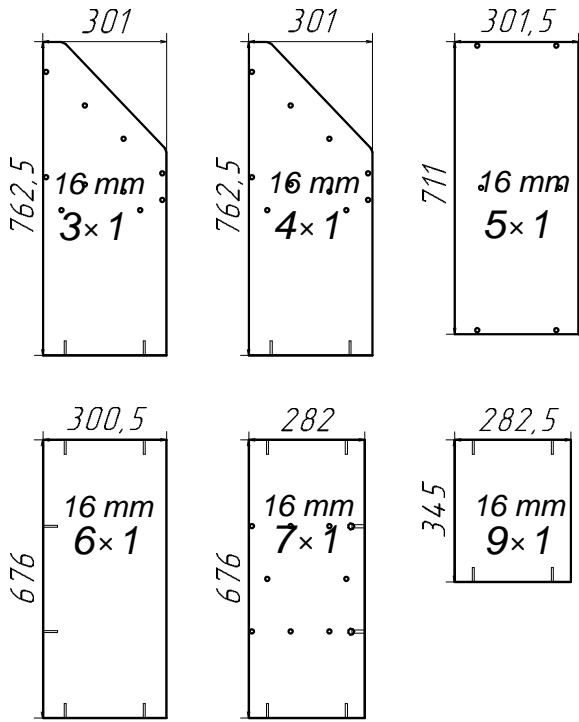

 $\varnothing 6,3 \times 50 \text{ mm}$ <b>A1 x 34</b>	 $\varnothing 12 \text{ mm}$ <b>A2 x 34</b>	 4 mm <b>A3 x 1</b>	 $\varnothing 15 \times 12 \text{ mm}$ <b>B1 x 2</b>	 $\varnothing 5 \times 44 \text{ mm}$ <b>B2 x 2</b>
 $\varnothing 20 \text{ mm}$ <b>B3 x 2</b>	 19x14 mm <b>C x 3</b>	 $\varnothing 4 \times 16 \text{ mm}$ <b>D1 x 10</b>	 $\varnothing 3 \times 25 \text{ mm}$ <b>D3 x 3</b>	 $\varnothing 1,6 \times 25 \text{ mm}$ <b>F x 36</b>
 h 7 mm <b>N x 5</b>				

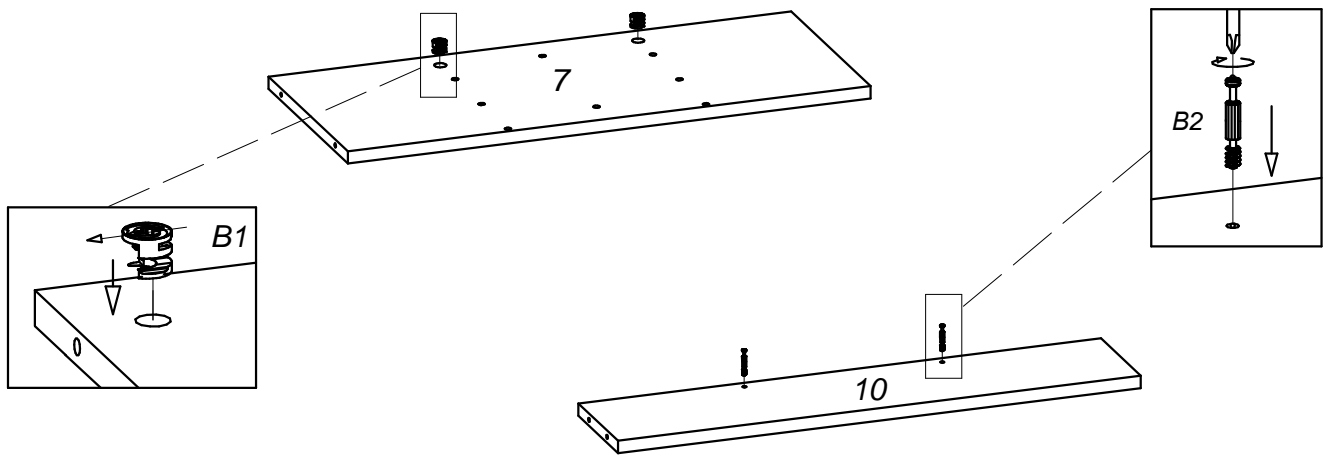


# Box 1 / 2

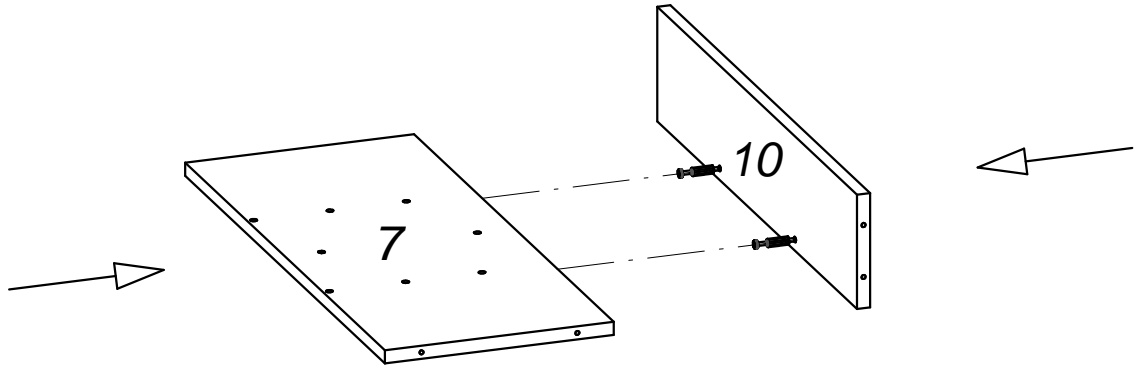
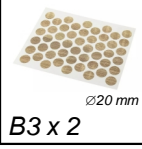
# Box 2 / 2



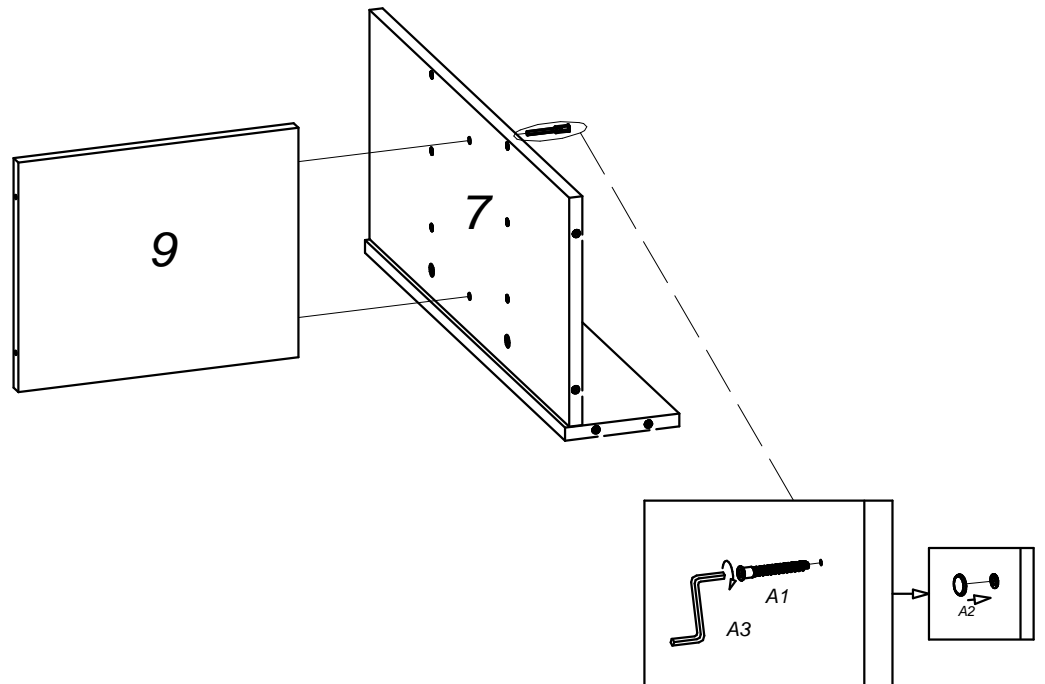
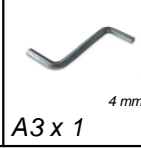
1	 ∅15x12 mm B1 x 2	 ∅5x44 mm B2 x 2							
---	--	---	--	--	--	--	--	--	--






2

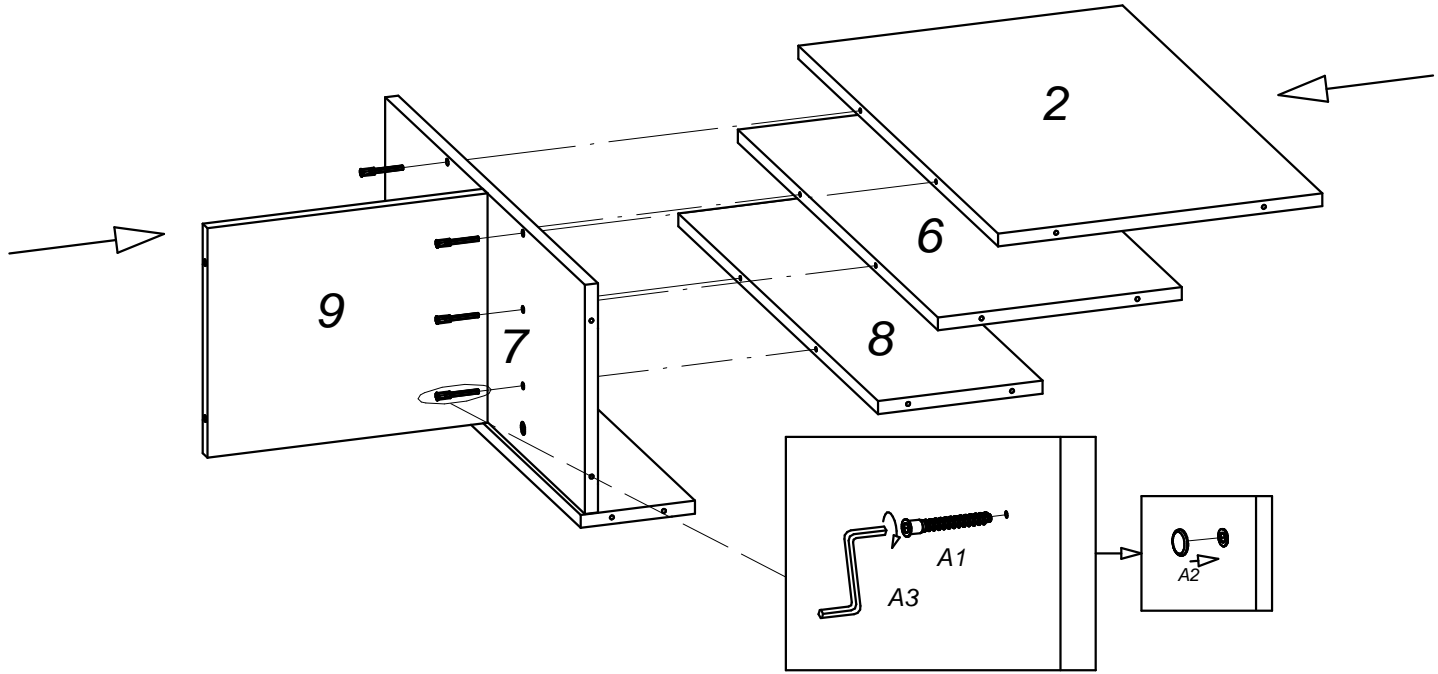


3






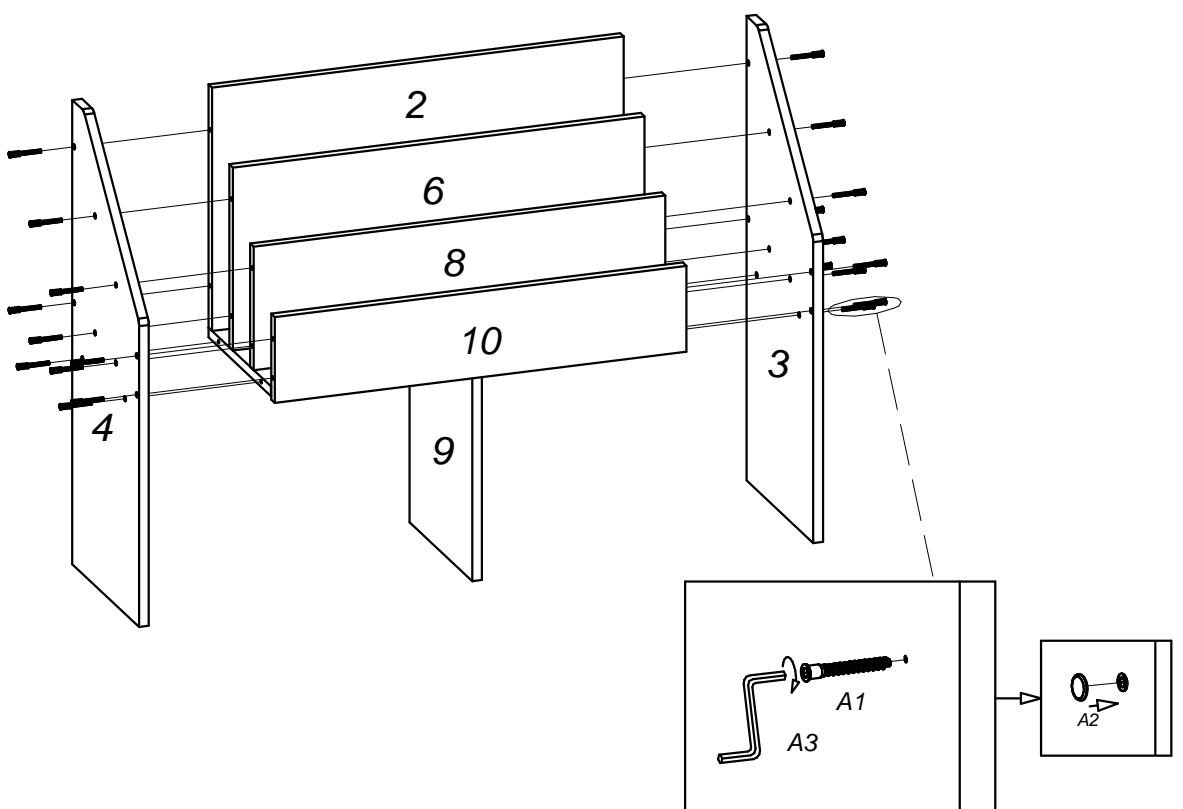
4

 ∅6,3x50 mm A1 x 6	 ∅12 mm A2 x 6	 4 mm A3 x 1						
--	--	--	--	--	--	--	--	--






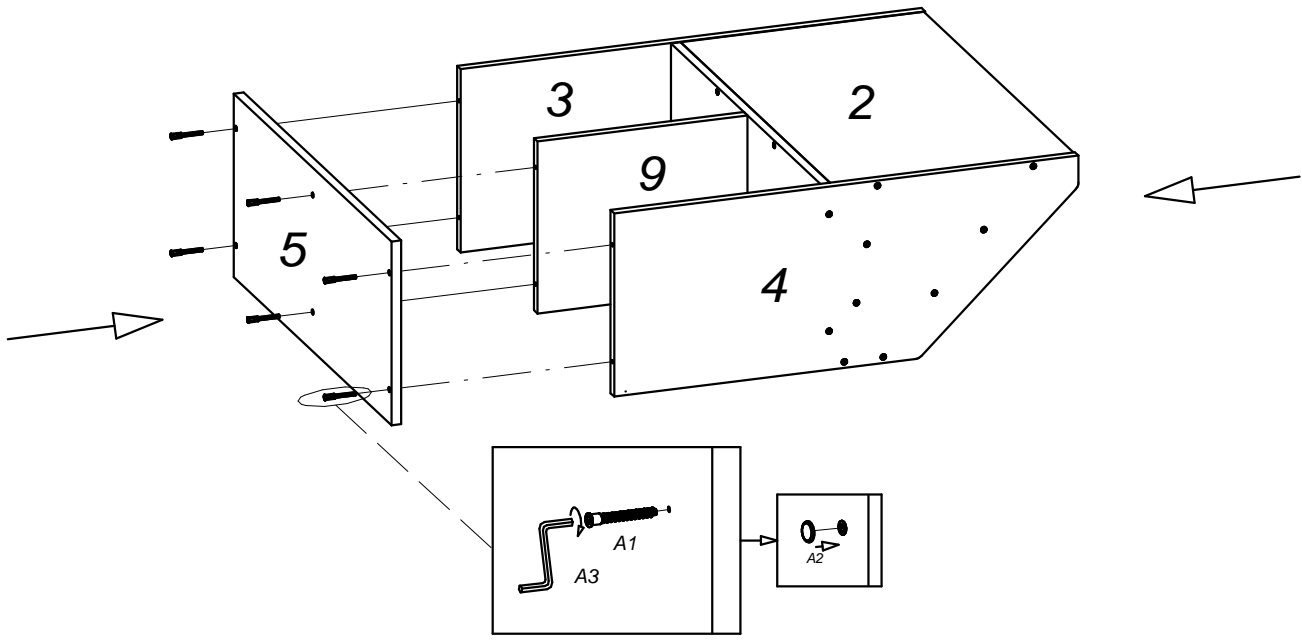
5

 ∅6,3x50 mm A1 x 20	 ∅12 mm A2 x 20	 4 mm A3 x 1						
--	--	---	--	--	--	--	--	--



6

 ∅6,3x50 mm A1 x 6	 ∅12 mm A2 x 6	 4 mm A3 x 1						
--	--	--	--	--	--	--	--	--



7

 19x14 mm C x 3	 ∅4x16 mm D1 x 10	 ∅3x25 mm D3 x 3	 ∅1,6x25 mm F x 36	 h 7 mm N x 5				
--	--	---	---	--	--	--	--	--

$XX=YY=90^\circ$

